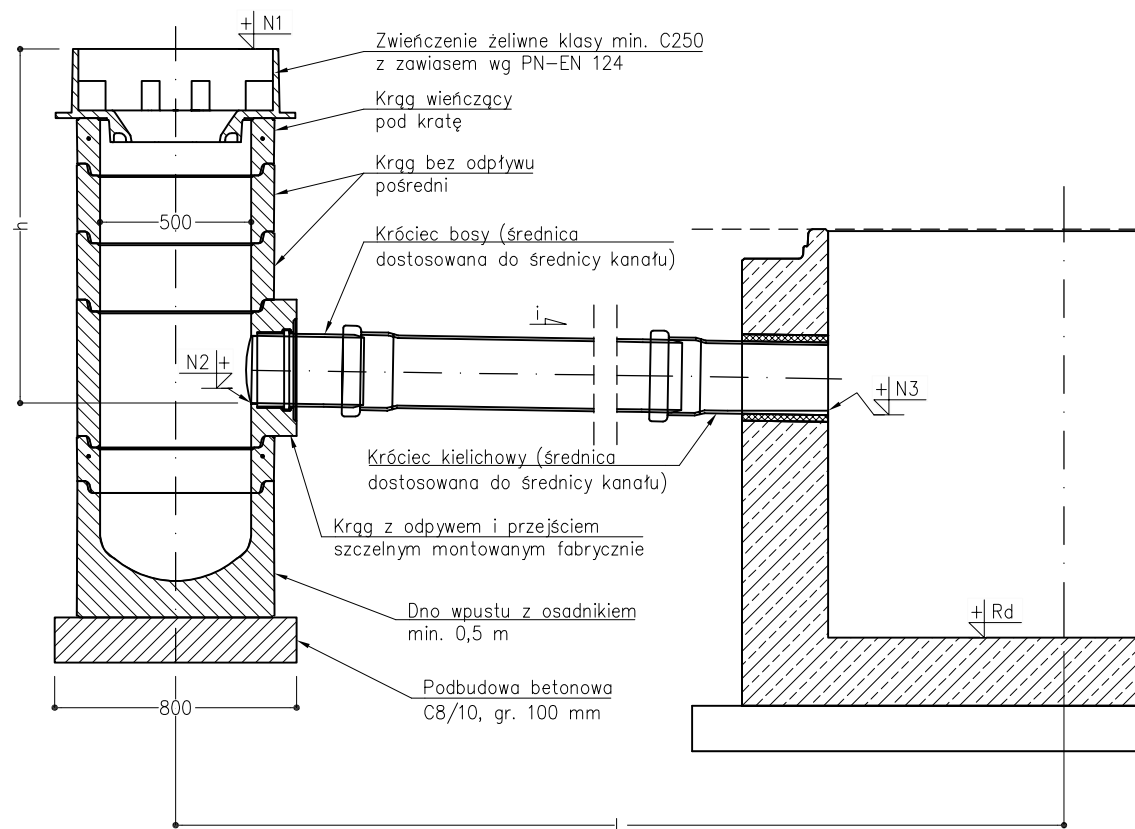
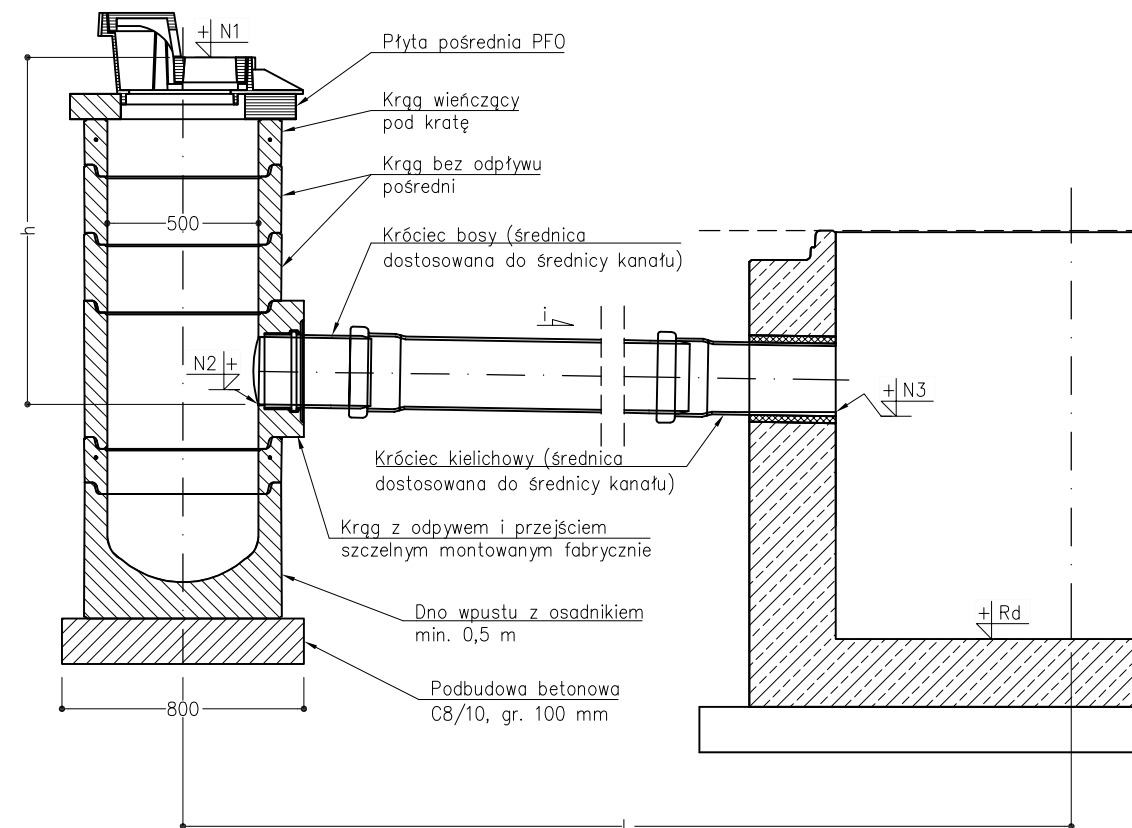


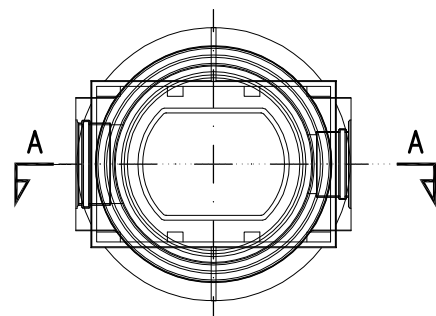
Przekrój A-A
przez wpust uliczny tradycyjny uchylny
(Typ 1)



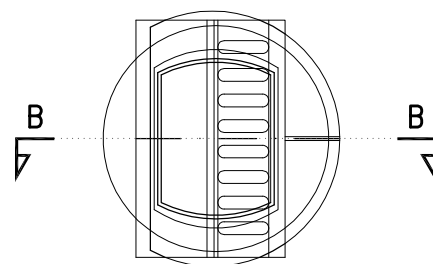
Przekrój B-B
przez wpust podkrawężnikowy pośredni (Typ 2)



Widok z góry
na wpust uliczny tradycyjny uchylny (Typ 1)



Widok z góry
na wpust podkrawężnikowy pośredni (Typ 2)





Zestawienie parametrów
wpustów odwodnieniowych

L.p.	WPUST	Typ wpustu	Włączenie do	X	Y	Rzędna kraty	Rzędna wylotu	Rzędna wpięcia	Rzędna dna kanału	Wysokość [m]	Długość [m]	Spadek [%]
						N1	N2	N3	N4			
1	Wp1	Typ 1	S1	7534236.01	5808994.17	106.90	105.70	105.61	105.16	1.20	6.50	1.5
2	Wp2	Typ 1	S1	7534229.96	5808998.51	106.90	105.55	105.37	105.16	1.35	13.00	1.5
3	Wp3	Typ 1	S1	7534235.25	5809004.86	106.94	105.59	105.42	105.16	1.35	12.00	1.5
4	Wp4	Typ 1	S1	7534240.69	5809001.30	106.94	105.74	105.65	105.16	1.20	6.50	1.5
5	Wp5	Typ 1	S2	7534247.28	5809011.32	107.00	105.40	105.32	105.17	1.60	6.50	1.5
6	Wp6	Typ 1	S2	7534241.84	5809014.89	107.00	105.65	105.48	105.17	1.35	12.00	1.5
7	Wp7	Typ 2	S2	7534244.99	5809020.13	107.03	105.68	105.51	105.17	1.35	11.50	1.5
8	Wp8	Typ 2	S2	7534250.83	5809016.30	107.03	105.83	105.74	105.17	1.20	6.50	1.5

Uwagi:

1. Wymiary podano w mm.
2. Długość przykanałika jest określona od osi wpustu do osi studni kanalizacyjnej.
3. Wszystkie przykanałiki zaprojektowano z PVC-U SN.
4. Rzędne wysokościowe podano w układzie "Kronsztadt 86" zgodnie z mapą do celów projektowych.
5. Rysunek rozpatrywać łącznie z pozostałymi rysunkami i opisem technicznym niniejszego opracowania.

INWESTOR:  POWIAT WOŁOMIŃSKI ul. Prądzińskiego 3 05-200 Wołomin		JEDNOSTKA PROJEKTOWA:  PBW INŻYNIERIA Jacek Garbacz ul. Pochyla 23 lok. 4D 53-512 Wrocław	
NAZWA OBIEKTU BUDOWLANEGO: WYKONANIE DOKUMENTACJI PROJEKTOWEJ PRZEBUDOWY MOSTU NA DRODZE POWIATOWEJ 4330W W MSC. KURY, GM. TŁUSZCZ			
ADRES: woj. mazowieckie, powiat wołomiński, gm. Tłuszcz			
NAZWA OPRACOWANIA: PROJEKT WYKONAWCZY			
TYTUŁ RYSUNKU: Wpusty deszczowe			SKALA: 1:100
STANOWISKO: Projektant	IMIĘ I NAZWISKO: mgr inż. Mateusz Bartkowski	SPECJALNOŚĆ: Branża sanitarna	NR UPRAWNIENI: 121/DOŚ/10
Sprawdzający	mgr inż. Grzegorz Mateusiak	Branża sanitarna	315/DOŚ/14
Opracowujący	mgr inż. Ruslan Kostiuik		
Opracowujący	mgr inż. Dawid Dasiak		
DATA: PAŹDZIERNIK 2016			NR RYSUNKU: O-05